

# Gebrauchtwagen-Check



Ford  
Edge (CDQ)

VIN	<b>B39440</b>	Aktenzeichen	<b>26087</b>
Motorart	<b>Diesel</b>	Laufleistung	<b>113.126 km</b>
Leistung	<b>175 kW</b>	Erstzulassung	<b>01.02.2019</b>
Hubraum	<b>1.995 ccm</b>	Nächste HU	<b>05/2027</b>
Letzter Service	<b>19.05.2025/96.730 km</b>		

Fahrzeug nicht zugelassen

Aktenzeichen  
26087

<b>Auftraggeber</b>	Name Straße PLZ Ort Vorsteuerabzug	AB Baumann Automobile GmbH Röntgenstraße 119 50169 Kerpen unbekannt
<b>Besichtigung</b>	Datum Besichtigung bei Ort Anwesende	29.04.2026 - 17:00 Uhr AB Baumann Automobile GmbH Röntgenstraße 119, 50169 Kerpen

## Ausstattung

### Serienausstattung

- ✓ 12 Lautsprecher
- ✓ 3-Punkt-Sicherheitsgurt hinten
- ✓ Adaptives Kurvenlicht (AFL)
- ✓ Airbag Fahrer-/Beifahrerseite
- ✓ Aktive Geräuschkompensation
- ✓ Anti-Blockier-System (ABS)
- ✓ Antischlupfregelung (ASR)
- ✓ Antriebsart: Allradantrieb
- ✓ Armaturentafel Oberteil Leder
- ✓ Audio-Navigationssystem Ford SD (mit Ford SYNC)
- ✓ Audiobedienung am Lenkrad
- ✓ Außenspiegel elektr. anklappbar
- ✓ Außenspiegel elektr. verstell- und heizbar, mit Memory
- ✓ Außentemperaturanzeige
- ✓ Blinkleuchte in Außenspiegel integriert
- ✓ Bodenleuchte im Außenspiegel
- ✓ Brillenfach in Dachhimmel / Dachkonsole integriert
- ✓ Chromeinfassung Seitenscheiben
- ✓ Coming-Home-Lichtfunktion
- ✓ Dachhimmel Stoff
- ✓ Dachspoiler Wagenfarbe
- ✓ Doppelendrohr Auspuffanlage
- ✓ Einstiegsleisten beleuchtet
- ✓ Elektr. Bremskraftverteilung (EBD)
- ✓ Elektron. Stabilitäts-Programm (ESP)
- ✓ Fahrassistenz-System: Auffahrwarnsystem
- ✓ Fahrassistenz-System: Berganfahr-Assistent (Hill-Holder)
- ✓ Fahrassistenz-System: Fernlichtassistent (Scheinwerfer mit Abblendautomatik)
- ✓ Fahrassistenz-System: Notbrems-Assistent
- ✓ Fahrassistenz-System: Pre-Collision-System
- ✓ Fahrassistenz-System: Sicherheitssystem SYNC mit automatischem Notruf
- ✓ Fahrassistenz-System: Spurhalteassistent mit Müdigkeitserkennungssensor
- ✓ Fahrassistenz-System: Verkehrsschildassistent
- ✓ Fensterheber elektrisch vorn + hinten mit Komfortschließung
- ✓ Ford SYNC 3
- ✓ FordPass Connect inkl. eCall
- ✓ Frontscheibe heizbar
- ✓ Frontscheibe Solar-Reflect
- ✓ Fußmatten Teppich
- ✓ Gepäckraumabdeckung / Rollo
- ✓ Geschwindigkeits-Regelanlage (Tempomat)
- ✓ Getränkehalter vorn
- ✓ Getriebe Automatik - Typ: 8F57 (8-Stufen)
- ✓ Heckleuchten LED
- ✓ Innenraumfilter: Staub- und Pollenfilter
- ✓ Innenspiegel mit Abblendautomatik
- ✓ Intelligent Protection System (IPS)
- ✓ Intelligenter Geschwindigkeits-Begrenzer
- ✓ Isofix-Aufnahmen für Kindersitz
- ✓ Karosserie: 5-türig
- ✓ KeyFree-System
- ✓ Klimaautomatik 2-Zonen
- ✓ Knieairbag Fahrerseite
- ✓ Kofferraumdeckel / Heckklappe elektr. betätigt (Öffnung, sensorgesteuert)
- ✓ Kopf-Schulter-Airbag vorn und hinten
- ✓ Kopfstützen hinten mechan. verstellbar (3 Stück)
- ✓ Kühlerjalousie, regelbar
- ✓ Lendenwirbelstütze Sitz vorn links
- ✓ Lenkrad (Leder) mit Multifunktion
- ✓ Lenkrad heizbar
- ✓ Lenkrad mit Schaltwippen
- ✓ Lenksäule (Lenkrad) höhenverstellbar
- ✓ LM-Felgen
- ✓ Matrix-LED-Scheinwerfer
- ✓ Mittelkonsole vorn Leder
- ✓ Modellpflege
- ✓ Motor 2,0 Ltr. - 175 kW EcoBlue Bi-Turbo KAT
- ✓ My Key (2. Fahrzeugschlüssel programmierbar)
- ✓ Nebelscheinwerfer LED
- ✓ Nebelscheinwerfer mit Chromeinfassung
- ✓ Parkpilotsystem vorn und hinten
- ✓ Power KeyFree-Startfunktion
- ✓ Radioempfang digital (DAB)
- ✓ Radstand 2850 mm
- ✓ Raucher-Paket
- ✓ Reifen 255/45 R20 ...V
- ✓ Reifendruck-Kontrollsystem
- ✓ Reserverad als Notrad
- ✓ Rückfahrkamera
- ✓ Rußpartikelfilter
- ✓ Schadstoffarm nach Abgasnorm Euro 6
- ✓ Schadstoffarm nach Abgasnorm Euro 6d-TEMP
- ✓ Schalt-/Wählhebelgriff Leder
- ✓ Schaltpunktanzeige
- ✓ Scheibenwaschdüsen heizbar
- ✓ Scheibenwischer mit Regensensor
- ✓ Scheinwerfer-Assistent mit Tag-/Nachtsensor
- ✓ Seitenairbag vorn
- ✓ Servolenkung elektrisch
- ✓ Sitz vorn links höhenverstellbar
- ✓ Sitz vorn rechts elektr. verstellbar (10-fach)
- ✓ Sitzbezug / Polsterung: Leder
- ✓ Sitze vorn elektr. verstellbar (10-fach, mit Memory)
- ✓ Sonnenblende links mit Spiegel (beleuchtet)
- ✓ Sonnenblende rechts mit Spiegel (beleuchtet)
- ✓ Sound-System Bang & Olufsen Play
- ✓ Spezialausführung 2
- ✓ Sportsitze vorn
- ✓ Sprachsteuerung und Bluetooth-Schnittstelle
- ✓ Start/Stop-Anlage
- ✓ Steckdose 230V
- ✓ Stoßfänger Wagenfarbe
- ✓ Stoßfängergrill, Rahmen Chrom
- ✓ Subwoofer
- ✓ Tagfahrlicht LED
- ✓ Türgriffe außen Wagenfarbe
- ✓ Verglasung getönt
- ✓ Verglasung hinten abgedunkelt (Privacy Glass)
- ✓ Vorrüstung Mobiltelefon/Handy mit Bluetooth-/USB-Schnittstelle
- ✓ Warnanlage für Sicherheitsgurte hinten
- ✓ Warnanlage für Sicherheitsgurte vorn
- ✓ Wendematte Gepäckraum
- ✓ Winter-Paket
- ✓ Zentralverriegelung mit Doppelverriegelung
- ✓ Zentralverriegelung mit Fernbedienung

### Sonderausstattung

- ✓ Außenspiegel mit Blind Spot Informations System
- ✓ Diebstahl-Warnanlage mit Innenraumüberwachung
- ✓ Navigationssystem: Sony (mit Ford SYNC)
- ✓ Panorama-Schiebedach elektr. mit Solar-Reflect
- ✓ Pedale Aluminium
- ✓ Sitze vorn klimatisiert
- ✓ Sitzheizung hinten
- ✓ Sonderlackierung Arktis-Weiß

### Zustand

Allgemeinzustand	gut
Karosseriezustand	gut
Innenraumzustand	gut
Lackzustand	gut
Lack	Arktis-Weiß (Metallic) Perlmutter-Effekt (3-Schicht)
Anzahl Vorbesitzer	2
Scheckheftgepflegt	Ja
Laufleistung abgelesen	113.126 km
Nächste HU	05/2027

### Probefahrt durchgeführt

Alle dargelegten Angaben zum technischen Zustand und der Fahrtüchtigkeit des Fahrzeuges können durch eine Probefahrt begründet werden, die durch einen Mitarbeiter der AB Baumann Automobile GmbH vollzogen wurde.

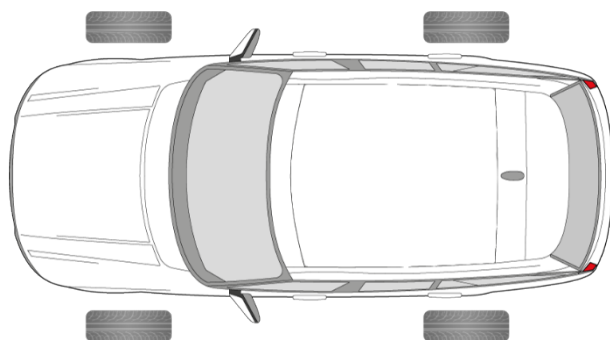
## Bereifung

### Reifen vorne rechts

Dimension	255/45 R 20 105 W
Profiltiefe	8 mm
Hersteller	Tracmax
Art	Ganzjahr
Bemerkung	neue Allwetterreifen

### Reifen hinten rechts

Dimension	255/45 R 20 105 W
Profiltiefe	8 mm
Hersteller	Tracmax
Art	Ganzjahr
Bemerkung	neue Allwetterreifen



### Reifen vorne links

Dimension	255/45 R 20 105 W
Profiltiefe	8 mm
Hersteller	Tracmax
Art	Ganzjahr
Bemerkung	neue Allwetterreifen

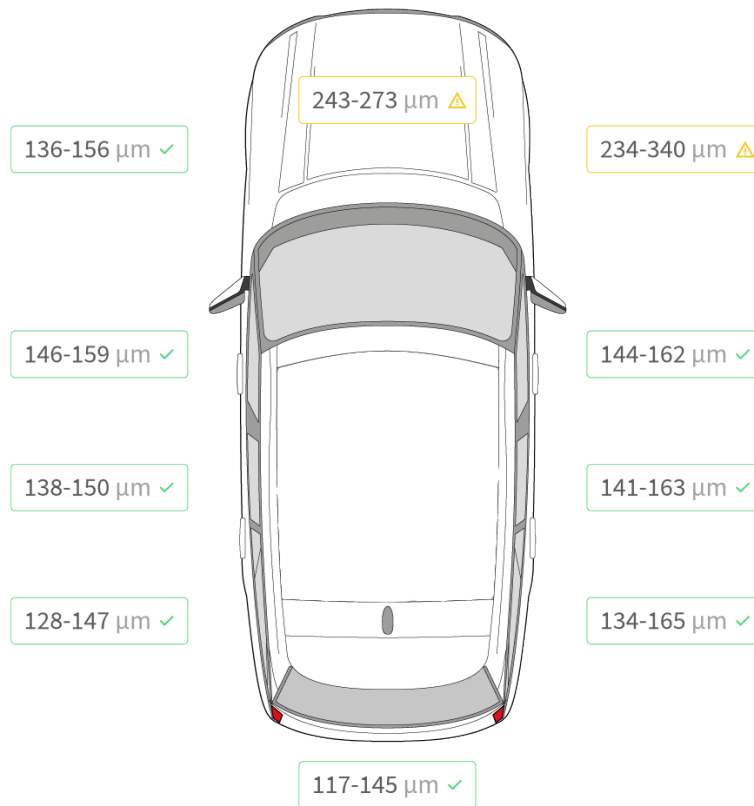
### Reifen hinten links

Dimension	255/45 R 20 105 W
Profiltiefe	8 mm
Hersteller	Tracmax
Art	Ganzjahr
Bemerkung	neue Allwetterreifen

## Schadenbeschreibung

Die hier aufgeführten Beschädigungen werden im unteren Teil des Berichtes bebildert!

## Lackschichtdicke



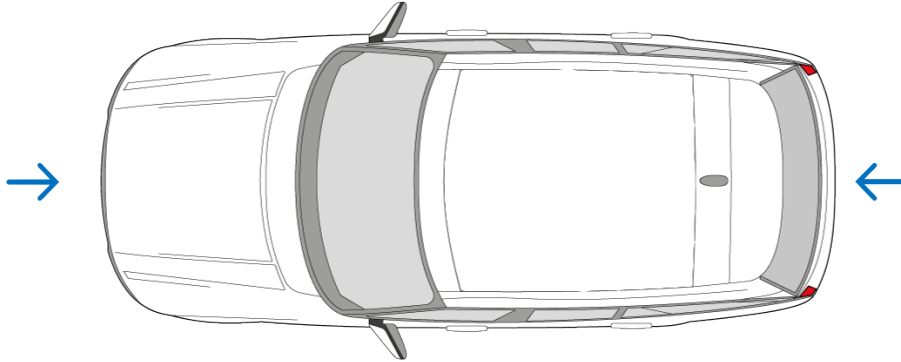
Bauteil	Messwerte (µm)
Kotflügel links	136, 156 ✓
Motorhaube	243, 273 ⚠️
Kotflügel rechts	234, 340 ⚠️
Fahrertür	146, 159 ✓
Beifahrertür	144, 162 ✓
Fondtür links	138, 150 ✓
Fondtür rechts	141, 163 ✓
Seitenwand links	128, 147 ✓
Seitenwand rechts	134, 165 ✓
Hinten mittig	117, 145 ✓

Legende: ⚠️ zu dünn ✓ originale Lackschicht ⚠️ zweite Lackschicht ⚠️ dünne Spachtelschicht ⚠️ dicke Spachtelschicht ⚠️ nicht messbar

## Reparierte Vorschäden

rep. Schaden vorne: Stoßstange vorne erneuert (Schadenshöhe: 1.880,68 € inkl. MwSt. - Rechnung liegt vor) / rep. Schaden hinten: Stoßstange hinten erneuert (Schadenshöhe: 2.334,38 € inkl. MwSt. - Rechnung liegt vor) / Motorhaube + Kotflügel v.r. lackiert

## Anstoß-/Schadenbereich



### Vorne mittig

Steinschläge an schwarzer Leiste (Grill)

### Hinten mittig

Diffusor minimal verkratzt

## Prüfpositionen

In dem Gebrauchtwagencheck werden ausschließlich Beschädigungen aufgenommen, die für die entsprechende Laufleistung und Alter des jeweiligen Fahrzeuges unüblich sind. Übliche Gebrauchsspuren werden nicht explizit aufgenommen.

### # Position

#### Außenbereich

##### 1 Lackierung

In Ordnung

##### 2 Scheiben

In Ordnung

##### 3 Spiegel

In Ordnung

##### 4 Karosserie

In Ordnung

##### 5 Stoßfänger

Stoßstange vorne: Steinschläge an schwarzer Leiste (Grill) / Stoßstange hinten: Diffusor minimal verkratzt



##### 6 Kotflügel/Seitenteile

In Ordnung

##### 7 Motorhaube

In Ordnung

##### 8 Türen

In Ordnung

##### 9 Dach/Schiebedach

In Ordnung

#### Beleuchtung

##### 10 Vorne

In Ordnung

##### 11 Seite

In Ordnung

##### 12 Hinten

In Ordnung

# **Position**

**Innenraum**

13 **Allgemein**

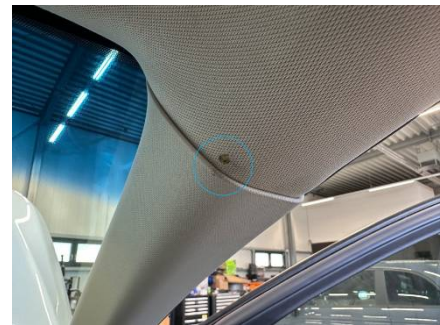
In Ordnung

14 **Sitze**

In Ordnung

15 **Verkleidungen**

A-Säule Beifahrerseite: kleines Loch



16 **Armaturen**

Lenkrad: oberhalb abgegriffen



17 **Bodenbeläge**

In Ordnung

18 **Kofferraum**

In Ordnung

19 **Klimaanlage**

In Ordnung

20 **Fensterheber**

In Ordnung

21 **Radio / Navi**

In Ordnung

22 **Sonstige Funktionen**

In Ordnung

**Räder**

23 **Felgen**

# **Position**

Felgen rundum: leicht angelaufen / leichte Bordsteinkratzer



24 **Reifen**  
In Ordnung

**Motorraum**

25 **Motor**  
In Ordnung

26 **Motorraum/Kapselung**  
In Ordnung

27 **Auspuffanlage**  
In Ordnung

28 **Kupplung**  
In Ordnung

29 **Getriebe/Schaltung**  
In Ordnung

30 **Batterie**  
In Ordnung

**Achsen & Lenkung**

31 **Vorderachse**  
In Ordnung

32 **Hinterachse**  
In Ordnung

33 **Lenkung**  
In Ordnung

# **Position**

---

34 **Rahmen/Bodengruppe**

In Ordnung

---

35 **Federn/Stoßdämpfer**

In Ordnung

---

**Bremsen**

---

36 **Betriebsbremsen**

VA: Bremsbeläge: ca. 50 % / Bremsscheiben i.O. / HA: Bremsbeläge: ca. 60 % / Bremsscheiben i.O.

---

37 **Feststellbremse**

In Ordnung

---

38 **Bremsleitungen**

In Ordnung

---

**Sonstiges**

---

39 **Hauptuntersuchung (HU)**

In Ordnung

---

40 **Fahrzeugunterlagen**

In Ordnung

---

41 **Alle Schlüssel vorhanden**

2 Schlüssel vorhanden

---

**Foto 1**



**Foto 2**



**Foto 3**



**Foto 4**



**Foto 5**



**Foto 6**



**Foto 7**



**Foto 8**



**Foto 9**



**Foto 10**



**Foto 11**



**Foto 12**



**Foto 13**



**Foto 14**

